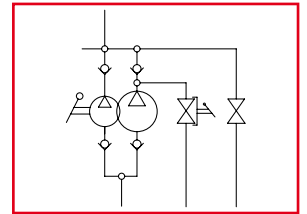




PME580

Pompa a mano 2 velocità per cilindro a semplice effetto
Two speed hand pump with single acting cylinder

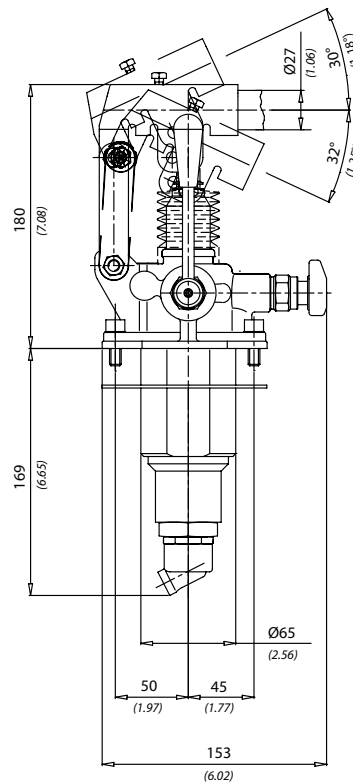
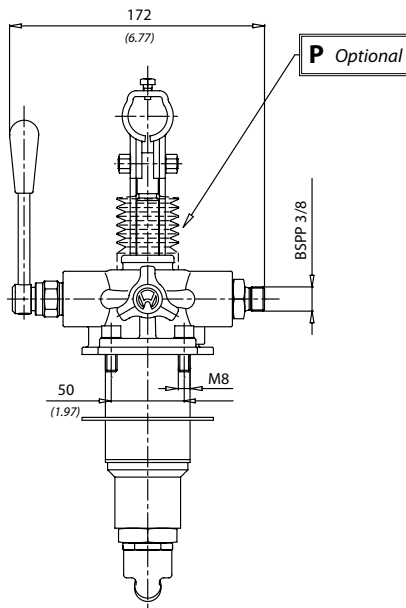
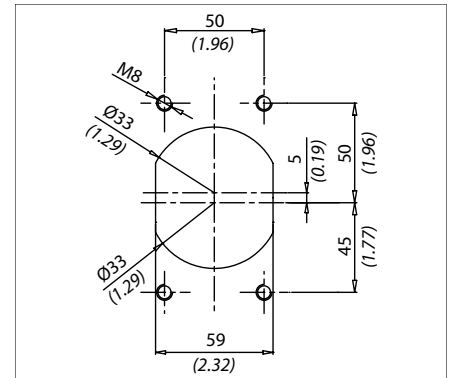


LEHENGOMAK, S.p.A.



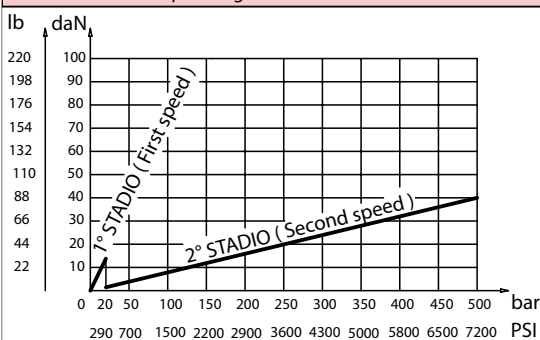
La pompa viene fornita con guarnizione sagomata + viti di fissaggio + leva di azionamento L=600 mm
The pump is supplied with shaped seal, fixing screws and acting lever 23 in. long

Dati tecnici Technical data	
Viscosità fluido Fluid viscosity	10-500 mm ² /s 45 to 2000 ssu (6 to 420 cSt)
Classe di contaminazione Filtration	ISO code 16/13 SAE class 4 or better
Temperatura fluido Fluid temperature	-20°C +80°C -4°F +176°F
Temperatura ambiente Ambient temperature	-20°C +50°C -4°F +122°F



Codice ordinazione Ordering code	
PME580 - X	
X	Optional
P	Soffietto With rubber protection
18	Con predisposizione manometro With arrangement for gauge
X18	Con valvola di massima e predisposizione manometro With relief valve and arrangement for gauge
CA	Con comando automatico With automatic device
CA18	Con comando automatico e predisposizione manometro With automatic device and arrangement for gauge
CARV	Con comando automatico e valvola di massima With automatic device and relief valve
CARV18	Con comando automatico, valvola di massima e predisposizione manometro With automatic device, relief valve and arrangement for gauge

Sforzo esercitato all'estremità della leva
Effort operating on the end of the lever



mm
(Inches)

Caratteristiche tecniche Technical performances					
Codice Code	Pressione Max 1 stadio Max pressure 1 stage bar/PSI	Pressione Max 2 stadio Max pressure 2 stage bar/PSI	Cilindrata 1 stadio Displacement 1 stage cm ³ / in ³	Cilindrata 2 stadio Displacement 2 stage cm ³ / in ³	Peso approssimativo Approx weight Kg / lb
PME580	20 (290)	500 (7250)	80 (4.9)	5 (0.30)	7,1 (15.6)



PME580

Pompa a mano 2 velocità per cilindro a semplice effetto
Two speed hand pump with single acting cylinder

