

MOTORES VNKS



Los motores VNKS disponen de un avanzado diseño del sistema de engranajes, con un disco para la distribución del caudal, que permite trabajar a altas presiones.

CARACTERÍSTICAS

- Avanzado diseño del sistema de engranajes que permite un arranque con poca presión y proporciona un funcionamiento suave y fiable, con gran eficiencia.
- El eje de salida, que se adapta a los cojinetes roscados, permite grandes fuerzas axiales y radiales. El cuerpo permite trabajar a grandes presiones y pares altos en las aplicaciones que lo precisan.

ESPECIFICACIONES.

	VNKS80	VNKS100	VNKS125	VNKS157,2	VNKS200	VNKS252	VNKS314,5	VNKS370
Desplazamiento geométrico (cm ³ /rev.)	80,6	100,8	125	157,2	200	252	314,5	370
Velocidad máxima (rpm)	Continua	800	748	600	470	375	300	240
	Intermitente	988	900	720	560	450	360	280
Par máximo (N*m)	Continua	190	240	310	316	400	450	560
	Intermitente	240	300	370	430	466	540	658
Salida máxima (kW)	Continua	15,9	18,8	19,5	15,6	15,7	14,1	11,8
	Intermitente	20,1	23,5	23,2	21,2	18,3	17	18,9
Caída máx.de pres.(Mpa)	Continua	17,5	17,5	17,5	15	14	12,5	10
	Intermitente/picos	21	21	21	21	16	16	14
Caudal máximo (l/m)	Continua	65	75	75	75	75	75	75
	Intermitente	80	90	90	90	90	90	90
Maxima aspiración	Continua	21	21	21	21	21	21	21
	Intermitente	25	25	25	25	25	25	25
Peso (kilogramos)	9,8	10	10,3	10,7	11,1	11,6	12,3	12,6



PRESTACIONES



LEHENGOK, S. A.

VNKS80 (80,6 cm³/rev)

		PRESION (Mpa)						
		3,5	7	10,5	14	17,5	21	22,5
15	Par (N.m)	35	80	120	158	195	235	249
	Vel (rpm)	180	174	168	164	158	151	143
30	Par (N.m)	35	80	120	158	195	240	260
	Vel (rpm)	362	352	346	338	330	322	310
40	Par (N.m)	35	79	119	155	193	234	250
	Vel (rpm)	482	473	464	453	444	434	415
50	Par (N.m)	30	77	117	153	192	232	248
	Vel (rpm)	602	594	587	569	560	551	522
60	Par (N.m)	28	77	117	153	192	232	247
	Vel (rpm)	724	713	707	683	673	664	629
75	Par (N.m)	25	75	114	152	190	230	245
	Vel (rpm)	840	832	817	796	786	777	737
90	Par (N.m)	24	73	110	150	185	225	240
	Vel (rpm)	900	893	872	853	843	834	792

VNKS100 (100,8 cm³/rev)

		PRESION (Mpa)						
		3,5	7	10,5	14	17,5	21	22,5
15	Par (N.m)	48	95	150	200	250	289	310
	Vel (rpm)	146	144	139	135	130	120	105
30	Par (N.m)	45	94	146	198	250	295	317
	Vel (rpm)	291	289	278	274	269	258	242
40	Par (N.m)	43	89	142	196	248	293	316
	Vel (rpm)	387	384	374	359	350	335	320
50	Par (N.m)	40	88	135	194	247	292	315
	Vel (rpm)	486	483	473	462	450	430	420
60	Par (N.m)	37	88	132	185	244	289	312
	Vel (rpm)	588	584	574	562	550	538	520
75	Par (N.m)	35	80	130	180	240	286	310
	Vel (rpm)	740	735	720	705	696	676	653
90	Par (N.m)	30	75	124	170	236	277	303
	Vel (rpm)	850	840	810	787	770	750	747

VNKS125 (125 cm³/rev)

		PRESION (Mpa)						
		3,5	7	10,5	14	17,5	21	22,5
15	Par (N.m)	55	120	176	245	309	349	375
	Vel (rpm)	112	110	103	96	93	90	84
30	Par (N.m)	55	120	175	250	324	375	408
	Vel (rpm)	222	220	217	208	200	199	190
40	Par (N.m)	55	120	175	250	324	370	408
	Vel (rpm)	302	298	292	284	276	268	260
50	Par (N.m)	50	115	176	248	320	370	406
	Vel (rpm)	379	373	368	363	350	339	328
60	Par (N.m)	45	113	171	245	324	368	406
	Vel (rpm)	456	448	443	439	425	406	393
75	Par (N.m)	45	110	167	240	314	370	401
	Vel (rpm)	570	563	555	546	533	515	503
90	Par (N.m)	40	105	162	237	309	365	398
	Vel (rpm)	685	676	670	659	644	625	610

VNKS160 (157,2 cm³/rev)

		PRESION (Mpa)						
		3,5	7	10,5	14	17,5	21	22,5
15	Par (N.m)	70	140	205	305	371	430	473
	Vel (rpm)	91	88	84	78	76	74	58
30	Par (N.m)	75	150	214	321	380	427	490
	Vel (rpm)	185	182	176	168	164	162	152
40	Par (N.m)	70	150	215	320	378	425	488
	Vel (rpm)	248	244	239	229	224	217	204
50	Par (N.m)	65	145	215	316	378	425	482
	Vel (rpm)	312	308	304	294	288	280	270
60	Par (N.m)	65	145	214	315	375	424	482
	Vel (rpm)	375	371	365	357	346	336	323
75	Par (N.m)	60	138	208	311	375	420	
	Vel (rpm)	470	465	458	447	436	426	
90	Par (N.m)	56	130	200	308	370	414	
	Vel (rpm)	564	559	551	541	526	517	

VNKS200 (200 cm³/rev)

		PRESION (Mpa)					
		3,5	7	10,5	14	17,5	22,5
15	Par (N.m)	89	190	295	400	484	608
	Vel (rpm)	73	71	68	64	60	52
30	Par (N.m)	87	190	294	399	485	600
	Vel (rpm)	148	146	143	140	135	127
40	Par (N.m)	86	188	292	397	483	594
	Vel (rpm)	193	191	189	186	181	172
50	Par (N.m)	80	184	290	395	480	590
	Vel (rpm)	247	245	243	240	235	226
60	Par (N.m)	74	178	286	390	475	582
	Vel (rpm)	298	295	293	290	284	273
75	Par (N.m)	58	160	275	375	460	570
	Vel (rpm)	372	369	365	362	358	346
90	Par (N.m)	49	148	260	355	445	555
	Vel (rpm)	440	435	430	422	411	401

VNKS250 (252 cm³/rev)

		PRESION (Mpa)					
		3,5	7	10,5	14	17,5	22,5
15	Par (N.m)	117	230	355	450	554	652
	Vel (rpm)	58	55	52	51	47	46
30	Par (N.m)	117	225	350	446	560	657
	Vel (rpm)	118	117	112	109	107	106
40	Par (N.m)	115	225	348	442	552	650
	Vel (rpm)	160	156	152	150	146	142
50	Par (N.m)	110	220	345	438	546	645
	Vel (rpm)	202	200	198	196	195	192
60	Par (N.m)	105	220	340	435	542	642
	Vel (rpm)	242	239	237	243	231	229
75	Par (N.m)	95	215	338	430	537	638
	Vel (rpm)	300	296	293	286	282	278
90	Par (N.m)	90	205	337	420	530	632
	Vel (rpm)	360	354	348	340	332	326



LEHENGOK, S. A.



VNKS315 (314,5 cm³/rev)

		PRESION (Mpa)					
		3,5	7	10,5	12	14	18,5
15	Par (N.m)	160	320	465	555	650	748
	Vel (rpm)	48	47	45	43	40	38
30	Par (N.m)	165	322	468	560	658	752
	Vel (rpm)	94	92	90	89	86	85
40	Par (N.m)	160	310	457	546	642	741
	Vel (rpm)	125	123	120	118	116	115
50	Par (N.m)	155	305	450	538	637	736
	Vel (rpm)	158	156	153	150	147	145
60	Par (N.m)	152	302	442	532	632	732
	Vel (rpm)	175	174	170	164	162	159
75	Par (N.m)	145	295	436	525	628	726
	Vel (rpm)	236	234	230	227	225	222
90	Par (N.m)	132	280	430	520	622	723
	Vel (rpm)	285	282	280	276	273	270

CAUDAL (L/min)



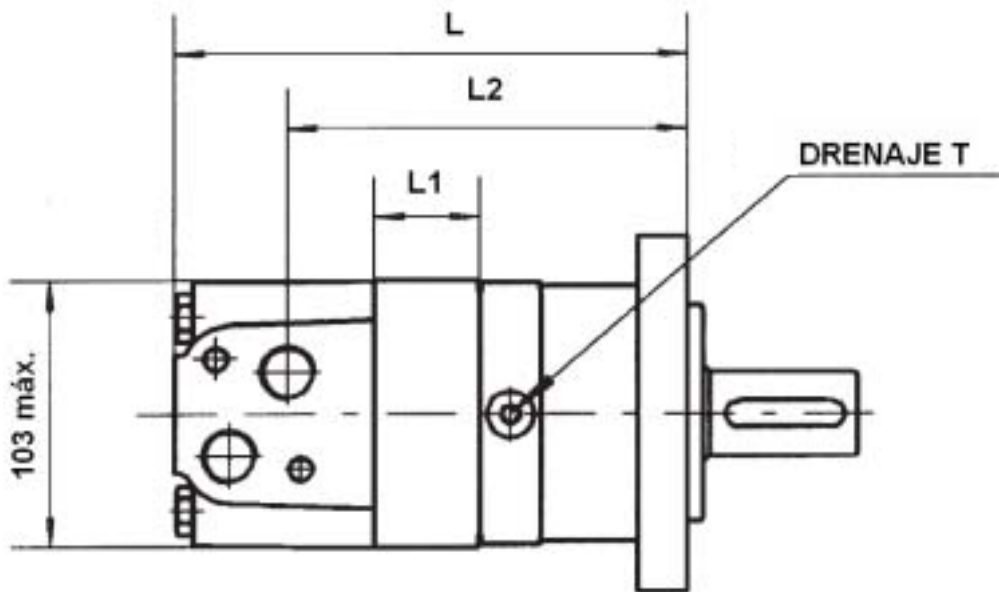
LEHENGOMK, S. A.

VNKS375 (370 cm³/rev)

		PRESION (Mpa)					
		3,5	7	9	10	12	14
15	Par (N.m)	185	362	474	512	588	660
	Vel (rpm)	40	39	38	37	35	33
30	Par (N.m)	184	364	475	514	590	661
	Vel (rpm)	80	78	77	76	74	72
40	Par (N.m)	180	362	473	513	588	659
	Vel (rpm)	106	104	103	102	100	97
50	Par (N.m)	160	360	472	511	586	658
	Vel (rpm)	133	131	130	129	128	125
60	Par (N.m)	150	359	471	510	585	657
	Vel (rpm)	157	156	155	154	152	150
75	Par (N.m)	130	353	465	504	580	651
	Vel (rpm)	200	198	196	195	225	193
90	Par (N.m)	105	350	462	500	584	647
	Vel (rpm)	238	235	234	232	230	227

CAUDAL (L/min)

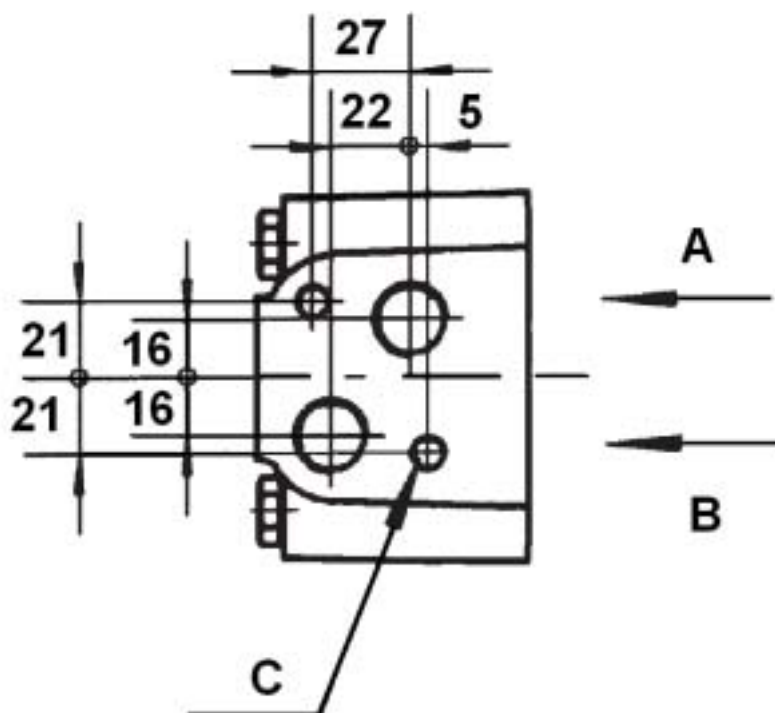
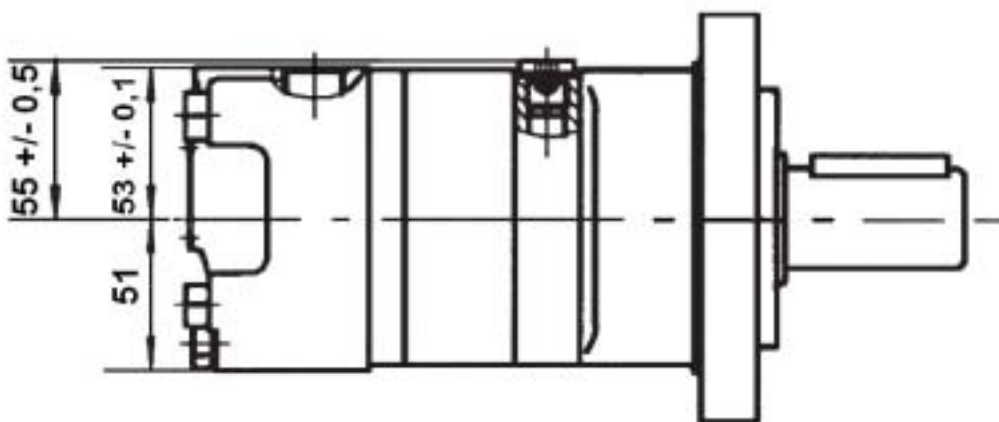
COTAS Y DATOS DE MONTAJE VNKS



MODELO	L	L1
<u>VNKS80</u>	167	16
<u>VNKS100</u>	171	20
<u>VNKS125</u>	176	25
<u>VNKS160</u>	182	31,5
<u>VNKS200</u>	191	40
<u>VNKS250</u>	201	50
<u>VNKS315</u>	213	62
<u>VNKS375</u>	225	74



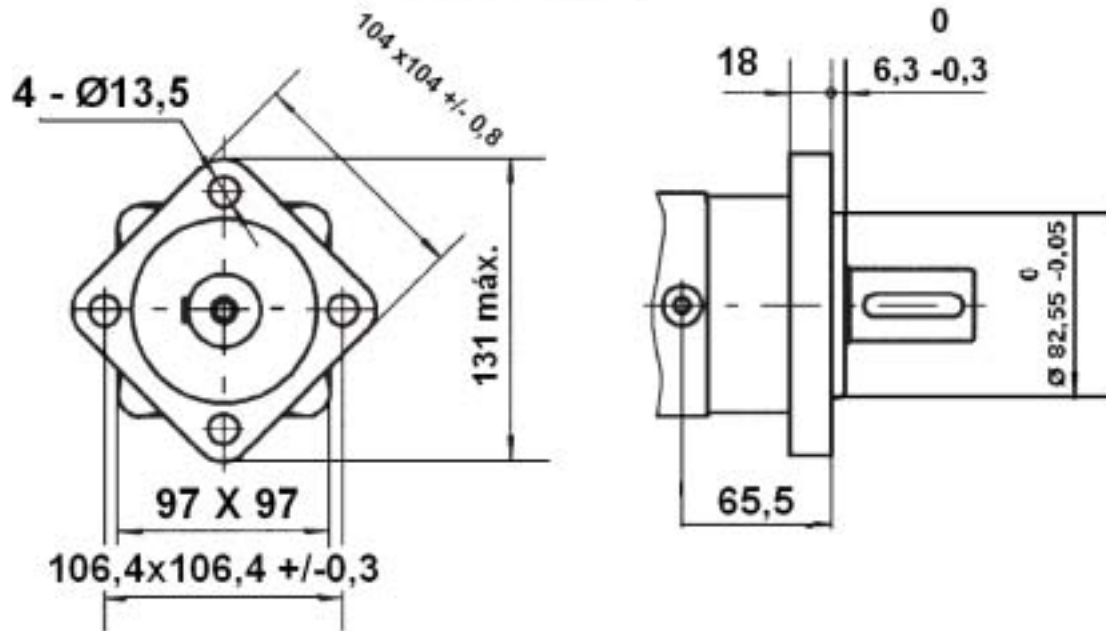
LEHENGOMK, S. A.



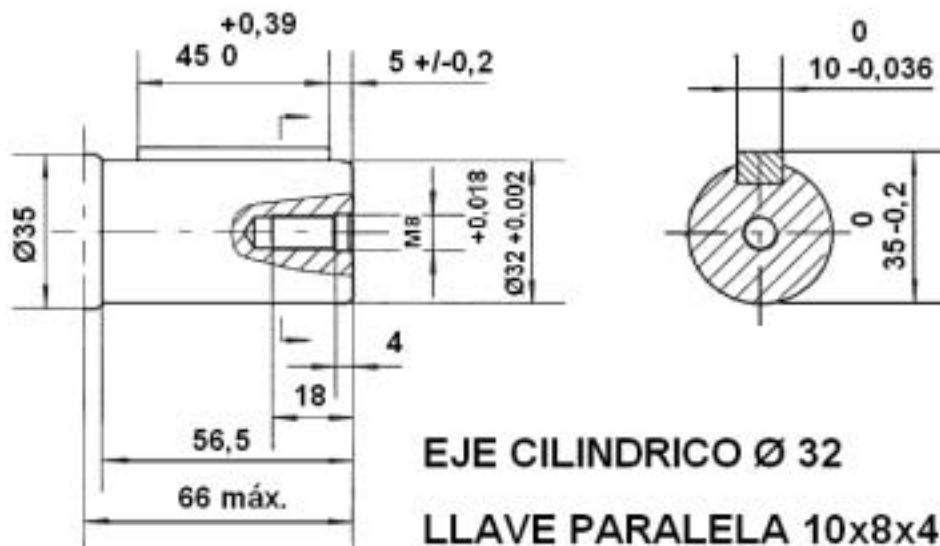


LEHENGOMK, S. A.

BRIDA



EJE



LEHENGOMK, S. A.