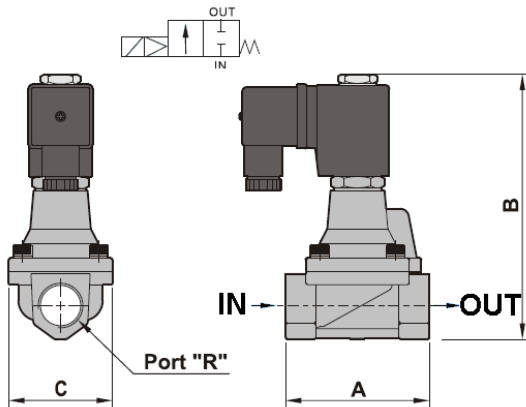




MODELO	EVAIX			
	03	04	06	10
Nº VIAS	2			
Nº POSICIONES	2			
FLUIDO	Aire, agua, aceite mineral, gases neutros...*			
	*Según compatibilidades de membrana			
PRESIÓN DE SERVICIO	0'5-50 Bar			
INSTALACIÓN	Nunca con la bobina hacia abajo			
TIPO DE ACTUACIÓN	SERVOPILOTADA			
PRESIÓN DE PRUEBA	75 Bar			
MATERIAL DEL CUERPO	Latón			
CONEXIÓN	3/8"	1/2"	3/4"	1"
ORIFICIO [mm]	13		25	
SECCIÓN [mm ²]	88		230	
TEMPERATURA AMBIENTE	-10 ~ +60°C			
TENSIÓN	12VDC, 24VDC, 24VAC, 48VDC, 48VAC, 110VAC, 125VDC, 220VAC. Otras: consultar			
PESO [g]	860	840	1800	1750

EVAIX22	03	C	NB	0	1
Familia	Conexión	Función	Membrana	ATEX	Tensión
	03: 3/8"	C: Normalmente Cerrada	NB: NBR	0: No ATEX	0: Sin bobina
	04: 1/2"		VI: Viton	M: Ex m	1: 220VAC
	06: 3/4"		EP: EPDM	Otras: consultar	2: 24VDC
	10: 1"				3: 110VAC
					4: 24VAC
					Otras: consultar

CONSTRUCCIÓN EVAIX-22-XX



CÓDIGO	R	A	B	C
EVAIX-22-03	3/8"	66'5	106'5	48'0
EVAIX-22-04	1/2"	66'5	106'5	48'0
EVAIX-22-06	3/4"	100'0	126'5	70'0
EVAIX-22-10	1"	100'0	126'5	70'0

